

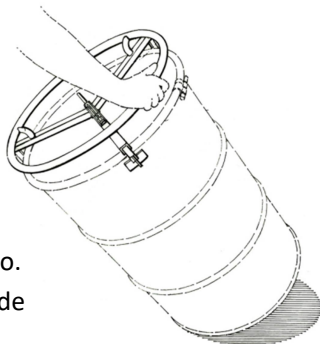
# MANIPULADOR DE CILINDROS MDB-INC01 INCATECH

**Dispositivo manual para el desplazamiento de tambores de 200 lts/55 galones a nivel del suelo**

## Descripción del equipo

El Manipulador de Cilindros MDB es una herramienta diseñada para disminuir los riesgos asociados a la manipulación de tambores que se desplazan por suelo mediante rotación en posición de equilibrio inclinada.

Permite manipular el tambor sin necesidad de contacto directo con el mismo, separando las manos del borde y mejorando el agarre.



El volante está construido con tubos estructurales de acero según IRAM 228 vinculados entre sí mediante soldadura. El exterior cuenta con un acabado de pintura epoxi.

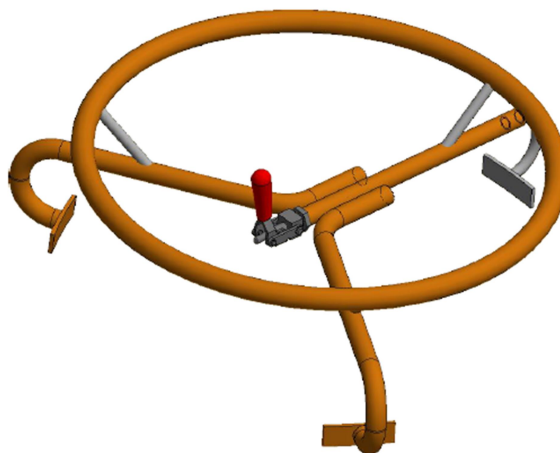
## Diámetros de uso [mm]

Diám. estándar tambor 200 Lt	564
Rango de regulacion	25
Despeje (P/colocacion)	39

## Condiciones de almacenamiento

Mantener fuera del alcance de agua o agentes corrosivos.

Peso aprox. [Kg]	6,3 Kg
Dimensiones. (Diám. x alt.) [m]	0,6 x 0,15



## Indicaciones de uso

Posicionando el brazo móvil hacia el frente, colocar los brazos fijos haciendo contacto con los laterales del tambor. Luego colocar el brazo móvil en posición de apertura máxima y ajustar la llave de cierre de manera que el tambor quede firmemente sujeto por los tres brazos. Comprobar que el volante se encuentra firmemente sujeto antes de intentar inclinarlo. De no ser así, controle la regulación de cierre de la llave girando el brazo móvil.

## Mantenimiento

Controlar la lubricación de la llave de cierre y el estado de las soldaduras/patines antideslizantes. En caso de observar partes sueltas, corrosión, deformaciones o cualquier situación anormal en el equipo, saque el equipo de funcionamiento y dé aviso inmediato al personal de mantenimiento.

**Importante: NO UTILIZAR COMO ELEMENTO DE IZAJE, el dispositivo NO está diseñado para el izaje de cargas y/o tambores bajo ningún sistema de eslingas, cadenas ni uñas de montacargas**