



PROYECTO

BANDEJA ESCURRIDERA PARA FILTROS

CLIENTE: ADMINISTRACIÓN DE EMPRESAS S.A.C.

ORDEN DE COMPRA: N°3110148831

DOCUMENTO: DC 2022-154



FICHA TÉCNICA

BANDEJA ESCURRIDERA PARA FILTROS**FICHA TÉCNICA****DESCRIPCIÓN:**

Bandeja escurridora ideal para filtros en desuso, la parrilla a base de malla trensada permite segregar los líquidos sobrantes contenidos en los filtros, su diseño interior cónico permite conducir los fluidos hacia la parte inferior evitando la acumulación en el interior de la bandeja.

TIPO	: Bandeja	Diam. Bandeja	: 58 cm
MODELO	: BMEF-INC-01	Altura bandeja	: 20 cm
USO	: Filtros de Aceite y Combustible	Altura total	: 34 cm
PESO NETO	: 17.00 Kg.		
ENSAMBLE	: Soldadura MIG		
MATERIAL	: ASTM-A36 plancha 1.0 mm ASTM-A36 plancha 2.0 mm ASTM-A36 barra lisa de 3/16" Malla trensada p/zaranda N°10		
ACABADO	: gloss color rojo berbellon		
INCLUYE	: 02 asas para traslado 03 soportes/patas de apoyo Válvula de bola de 1.1/2" Manguera de plástico para desfogue		

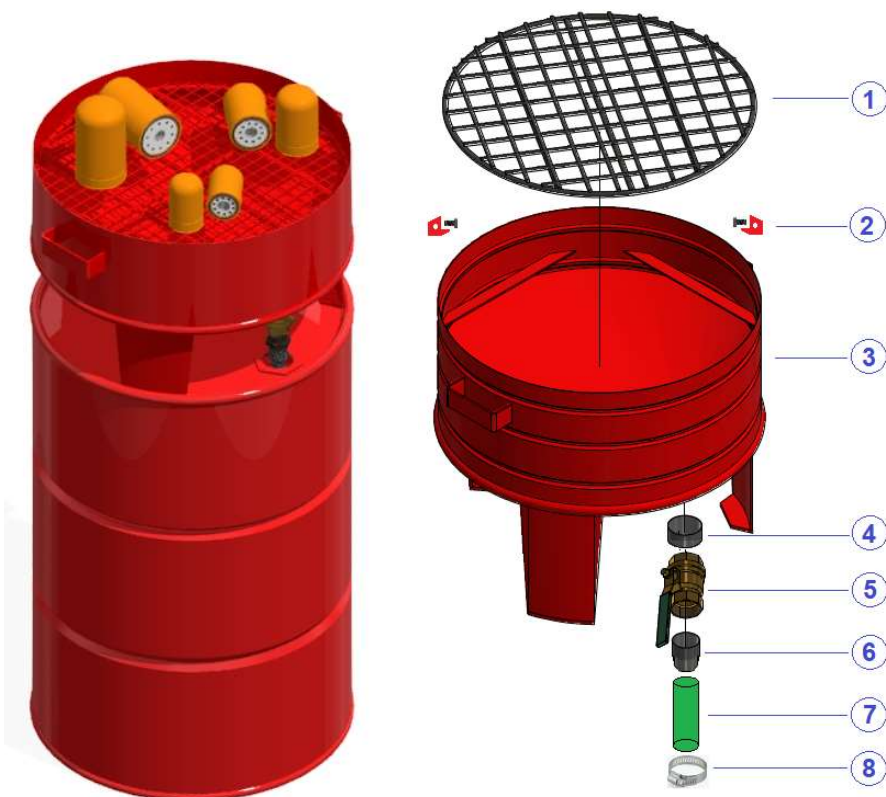


WILLIAM JULIAN
AVELLANEDA ANDRADE
INGENIERO MECANICO
Reg. CIP N° 206801

INCATECH S.A.C.
Telf.: (51) 01 - 340 2760
Av. Javier Prado Este 7335 Ate-Lima.
Web: www.incatech.pe
E-mail: info@incatech.pe

PLANO DE ENSAMBLE

BANDEJA ESCURRIDERA PARA FILTROS DE ACEITE Y RACOR



LISTA DE COMPONENTES

ITEM	DESCRIPCION	CANT.	UMB
1	PARRILLA	1	UND
2	TOPES DE FIJACION (INCLUYE PERNO)	3	UND
3	BANDEJA	1	UND
4	NIPLE SUPERIOR	1	UND
5	VALVULA DE BOLA	1	UND
6	NIPLE INFERIOR	1	UND
7	MANGUERA	1	UND
8	ABRAZADERA	1	UND


 WILLIAM JULIAN
 AVELLANEDA ANDRADE
 INGENIERO MECANICO
 Reg. CIP N° 205801

INSTRUCTIVO DE USO

MANIPULACION Y ALMACENAMIENTO DE FILTROS DE ACEITE Y FILTROS DE COMBUSTIBLE (RACOR)

Recomendaciones en el uso de EPP:

- Guantes de protección neopreno o similares.
- Tivek.

Manupulación y Almacenamiento:

- 1) Habilitar cilindros vacíos de 55 galones, los cuales servirán para contener los residuos de hidrocarburos.

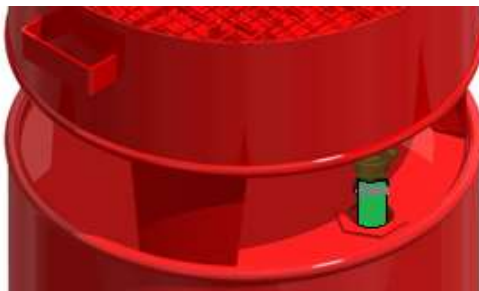


- 2) Ubicar y fijar la bandeja escurridera para filtros en la parte superior del cilindro vacío de 55 galones.



WILLIAM JULIAN
AVELLANEDA ANDRADE
INGENIERO MECANICO
Reg. CIP N° 206801

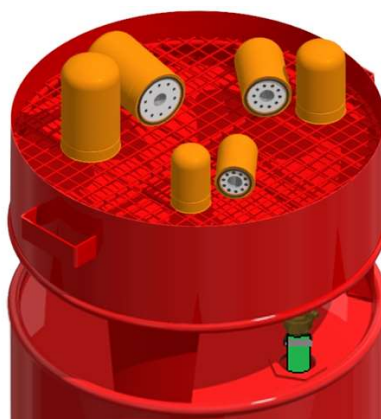
- 3) Retirar la tapa principal del cilindro vacío y direccionar la manguera de descarga de la bandeja escurridera.



- 4) Abrir la válvula usando la palanca de accionamiento manual a 90° con dirección hacia abajo.



- 5) Proceder a colocar los filtros usados en la parrilla de la escurridera en sentido "boca abajo" por un periodo de 24 horas.



WILLIAM JULIAN
AVELLANEDA ANDRADE
INGENIERO MECANICO
Reg. CIP N° 206801

- 6) Retirar los filtros de la bandeja escurridera y disponer en los recipientes correspondientes para su posterior evacuación.

CARTA DE GARANTÍA



WILLIAM JULIAN
AVELLANEDA ANDRADE
INGENIERO MECANICO
Reg. CIP N° 206801

CERTIFICADO DE GARANTIA Y CALIDAD

La empresa **INCATECH S.A.C.**, suscribe mediante este certificado de garantía y calidad a la compañía **ADMINISTRACIÓN DE EMPRESAS S.A.C.** por: **“BANDEJA ESCURRIDERA PARA FILTROS”**, que ha sido fabricado de acuerdo a las características y normas iniciales en nuestra oferta económica, orden de trabajo y aplicando normas constructivas.

Dicha **BANDEJA** ha sido sometida a las pruebas e inspecciones requeridas por el área de Control de Calidad de **INCATECH S.A.C.**, reflejando los resultados en los registros, esquemas y materiales empleados en el desarrollo de la misma.

En consecuencia, garantizamos el uso de la **“BANDEJA ESCURRIDERA PARA FILTROS”**, en un plazo de trabajo por 06 meses, a partir de la fecha de entrega.

DATOS:

CLIENTE:	ADMINISTRACIÓN DE EMPRESAS S.A.C.
EQUIPO:	BANDEJA ESCURRIDERA PARA FILTROS
MODELO:	BMEF-INC-01
OC:	3110148831
FECHA DE ENTREGA:	01/07/2022
GUIA DE REMISIÓN:	T001-2085 / 2102
CANTIDAD:	04 UNDS

EXCEPCIONES:

Esta garantía quedaría invalidada si la **BANDEJA** se viera dañado por mal uso del mismo, por riesgos catastróficos o por causas de fuerza mayor. Así mismo quedaría anulada en el caso se realicen modificaciones.

Aprobado por:




INCATECH
GERMAN ISRAEL JAUREGUILBEREZ
GERENTE GENERAL
DNI: 20435100